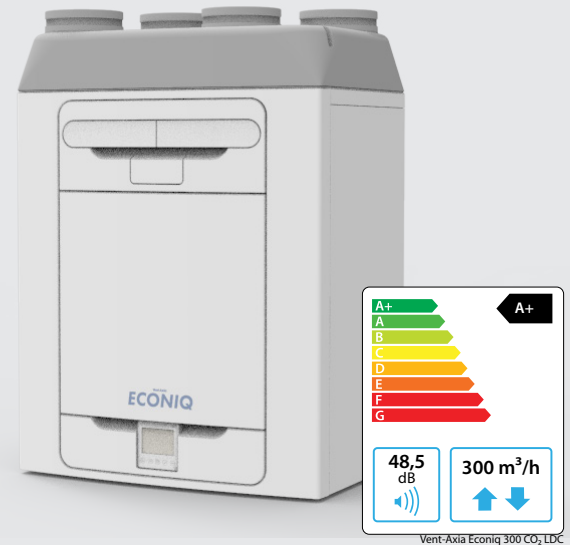


# Vent-Axia Econiq 300

## Eigenschappen en voordelen

- Luchtvolume: 300 m<sup>3</sup>/h bij +200Pa weerstand
- EPP behuizing met ABS omkasting
- Topaansluiting Ø160mm
- Geleverd met 1.5m kabel met eurostekker
- Kunststof tegenstroom warmtewisselaar
- Energiezuinige EC-motoren
- 2 lagedruk G4-filters met geplooid medium en filterindicatie
- 100% bypass: een klep sluit de wisselaar af en opent de bypass langs de wisselaar
- Ingebouwde CO<sub>2</sub>-sensoren (EQ300 CO<sub>2</sub>), vochtsensoren, temperatuursensoren en druksensoren
- On-board display met tiptoetsen
- Service via de voorzijde van de ventilatie unit
- Inclusief montagebeugel en condens afvoerpot
- Geïntegreerde elektronica met RF, Bluetooth, Wifi en signaalingangen



## Vent-Axia Econiq, Naturally

Vent-Axia Econiq is een gamma van 4 ventilatietoestellen (300/375/450/600 m<sup>3</sup>/h) voor balansventilatie met warmteterugwinning (systeem D) en geschikt voor energiezuinige woningen en appartementen. Vent-Axia Econiq voert verontreinigde lucht af naar buiten en levert verse gefilterde buitenlucht aan naar de leefruimtes. De ventilatie units hebben alles aan boord om een gezond binnenklimaat te creëren en de gebruiker te informeren via kleurcodes op de App.

De ingebouwde CO<sub>2</sub>-sensor (EQ300 CO<sub>2</sub>), ruimtesensoren, bedieningen en een gratis mobiele applicatie maken het systeem compleet. In combinatie met het eigen ecosysteem van draadloze of bedrade bedieningen en sensoren zorgt de unit voor automatische, stille en energiezuinige ventilatie.

## Prestaties

- Luchtvolume: 300 m<sup>3</sup>/h bij +200Pa weerstand
- 4 instelbare ventilatiestanden (instelling in % of m<sup>3</sup>/h)
- Extra reserve beschikbaar voor correcte inregeling
- Hoog thermisch rendement volgens NBN EN308
- Automatische regeling van het ingestelde luchtvolume dankzij de 'constant flow' functie
- Geschikt voor vraagsturing op basis van CO<sub>2</sub>-meting
- Vorstbescherming via tijdelijke onbalans regeling
- Passieve koeling d.m.v. een complete bypass

## Installatie

- Digitaal omkeerbaar naar een linkse of rechtse uitvoering
- Inregeling en bediening op het on-board display of de gratis mobiele applicatie
- Draadloos of bekabeld aansluiten van bedieningen en sensoren
- Meerdere signaalingangen voor externe bedieningen
- Uitgebreide instellingen via de mobiele applicatie met volledige in-stallatie wizard
- Import van instellingen d.m.v. een voorbereid databestand
- Kopieerfunctie: kopie van instellingen naar diverse units
- Exporteer het indienststellingrapport via mail of bericht naar de back-office

## Bediening

### ON-BOARD

- 4 ventilatiestanden: laag - normaal - hoog - intens
- Weekprogramma/stille uren
- Een geïntegreerde vochtsensor meet de luchtvochtigheid uit natte ruimtes en past het luchtvolume aan
- Geïntegreerde CO<sub>2</sub>-sensor (EQ300 CO<sub>2</sub>) past de ventilatie intensiteit aan op basis van de aanwezigheid in de woning
- Filter en storingsmelding

### EXTERNE BEDIENINGEN

- Tot 32 externe bedieningen mogelijk: 4-standenschakelaar, CO<sub>2</sub>-, temperatuur-, vocht- of aanwezigheidssensoren (PIR)
- Uitgebreide bediening via de mobiele applicatie (home Wifi)
- Gebouwbeheer (Modbus)
- Communicatie: RF868 Mhz, RS485, Modbus, Bluetooth, Wifi, 5 digitale ingangen (omkeerbaar), 2 LS-ingangen, 2 0-10V ingangen, LED-output

## App functies

- Automatische updates
- Installatiewizard
- Wifi-instellingen
- Zonemanager
- Servicedetails
- Programmatie en stille uren
- Vakantiemodus
- IAQ manager
- Data monitoring
- Instellingen rapport
- Instellen ventilatiestanden



Goede luchtkwaliteit



Matige luchtkwaliteit



Slechte luchtkwaliteit

**Vent-Axia**  
by Ventilair Group

V 1.1 - 202411

## Certificatie

Ecodesign energieklasse	A+
Ecodesign luchtvolume	300 m <sup>3</sup> /h
Ecodesign geluidsvermogen	48,5 dB(A)
Thermische rendement bepaald volgens NBN EN308	83% bij 350 m <sup>3</sup> /h 85% bij 305 m <sup>3</sup> /h 88% bij 203 m <sup>3</sup> /h 90% bij 102 m <sup>3</sup> /h
Opgenomen Vermogen Pmax	2 x 82 W (164 W)
Type bypass	Volledige bypass
Automatische regeling	Ja, <5% afwijking
Vraagsturing	Interne CO2-sensor (f <sub>reduc</sub> : 0.93) CO2-sensoren in belangrijke leef- en slaapruijme (f <sub>reduc</sub> : 0.87) CO2-sensoren in elke slaapkamer (f <sub>reduc</sub> : 0.70) CO2-sensoren in elke droge ruimte (f <sub>reduc</sub> : 0.61)
Reductiefactor voor berekening en evaluatie van het oververhittingsrisico	f <sub>reduc</sub> <sup>cool</sup> = 1 f <sub>reduc</sub> <sup>overh</sup> = 1

## Uitvoeringen



Vent-Axia Econiq 300

Type	Artikelnummer
EQ300	1004000257
EQ300 CO2	1004000258

## Accessoires - sensoren



CO2-sensor, draadloos/RS485, 230V

Type	Artikelnummer
CO2M	4003000074



Temperatuur en vochtsensor, draadloos, batterijen

Type	Artikelnummer
HUMB	4001000121



Temperatuur en vochtsensor, draadloos/RS485, 230V

Type	Artikelnummer
HUMM	4003000075



Aanwezigheidsensor PIR, 230V

Type	Artikelnummer
PIRM	4003000076

## Accessoires - filters



G4/M5/F7 filterset voor VA Econiq 300

Type	Artikelnummer
FI-EQ 300 G4	5501000289
FI-EQ 300 M5	5501000290
FI-EQ 300 F7	5501000291

## Accessoires - installatie



Muurkit voor VA Econiq display

Type	Artikelnummer
EQ-WM	1009000140



Plaatsbesparende sifon

Type	Artikelnummer
ADVBSF	1009000129



Enthalpiecel voor VA Econiq 300

Type	Artikelnummer
EQ-ENTS	1009000143

## Accessoires - bedieningen



4-standenschakelaar draadloos, batterijen, wit/zwart

Type	Artikelnummer
SSU-B	4001000117
SSU-BZ	4001000122



4-standenschakelaar draadloos, 230V, wit/zwart

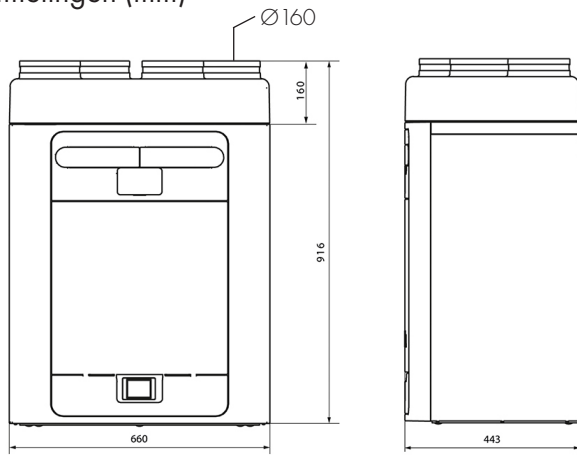
Type	Artikelnummer
SSU-R	4001000119
SSU-RZ	4001000123



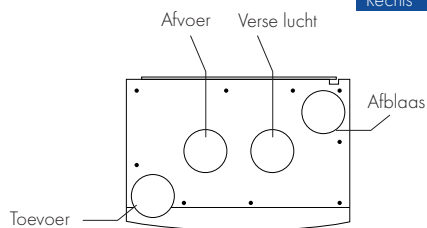
4-standenschakelaar RS485, 230V, wit/zwart

Type	Artikelnummer
SSU-W	4001000118
SSU-WZ	4001000124

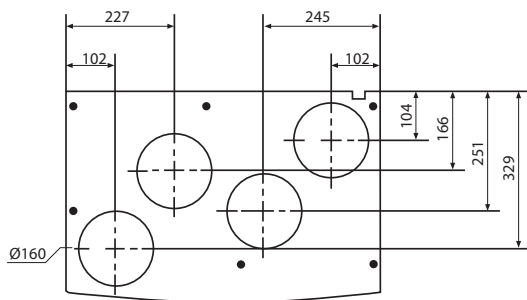
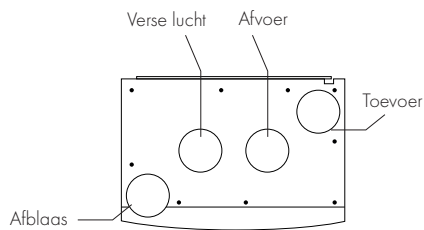
## Afmetingen (mm)



Rechts



Links



## Technische waarden

Luchtvolume werkingsgebied	60-300 m <sup>3</sup> /h
Afmetingen (Br x D x H, in mm)	660x443x916mm
Gewicht	32 kg
Aansluitdiameter in mm	Ø160mm
Aanbevolen luchtvolume bij 150 Pa	300 m <sup>3</sup> /h
Max. luchtvolume bij 200Pa	350 m <sup>3</sup> /h
Max. beschikbare externe weerstand	250 Pa
Materiaal warmtewisselaar	Kunststof tegenstroom warmtewisselaar
Spanning	230 V 50 Hz
Condensafvoeraansluiting	1-1/4" 32mm
Casing kleur	Wit
Casing materiaal	ABS
Materiaal behuizing	EPP
Type zomerbypass	100% bypass
Bypass inschakeltemperatuur	Instelbaar vanaf app
Ingebouwde sensoren	2 temperatuur sensoren 2 vocht- en temperatuursensoren 2 verschildruk sensoren 2 CO <sub>2</sub> -sensoren (EQ300 CO <sub>2</sub> )
Bedraad netwerk (BUS)	RS485
Communicatie	RF868 Mhz, Wifi 2.4G, Bluetooth
Filterklasse toevoer	G4, Iso Coarse 65%
Filterklasse afvoer	G4, Iso Coarse 65%
Filterafmetingen	350x125x25mm
Vervangfilters	G4/M5/F7

## Vermogens

Luchtvolume in m <sup>3</sup> /h	Weerstand in Pa	Vermogen in W	SFP in W/ m <sup>3</sup> h
150	50	21	0,14
200	50	33	0,17
200	100	42	0,21
250	100	60	0,24
250	150	71	0,28
300	100	88	0,29
300	150	99	0,33
300	200	113	0,38

## Akoestische gegevens

Luchtvolume in m <sup>3</sup> /h	Weerstand in Pa	Geluidsvermogen toevoerlucht in dB(A)	Geluidsvermogen afvoerlucht in dB(A)	Uitgestraald geluidsvermogen in dB(A)	Uitgestraalde geluidsdruk in dB(A) 1 m
100	25	48	38	41	33
150	100	59	51	49	51
200	100	65	52	56	48
250	150	68	57	60	52
300	100	72	59	62	54
300	150	74	60	64	56

\* Geluidsvermogen bepaald volgens BS EN 13141-7:2021, frequenties 63Hz tot 8kHz.

Kastuitstraling en Kanaal Geluidsvermogen niveau in LwA (Gemiddeld geluidsvermogen dB(A), gecorrigeerd met een achterwand)

## Prestatiegrafiek

