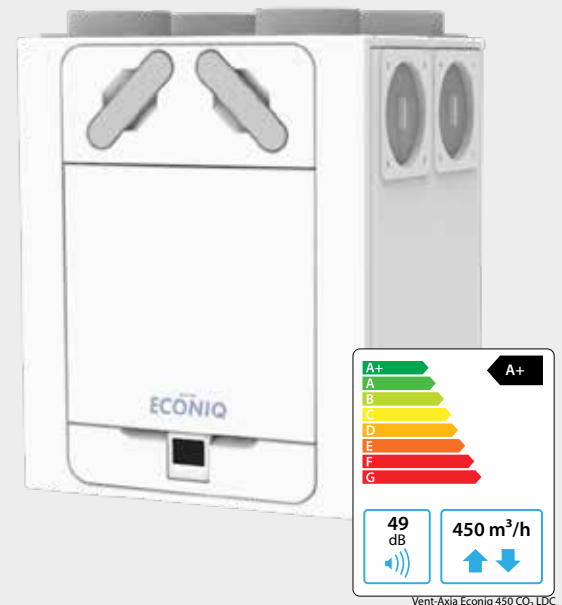


Vent-Axia Econiq 450

Eigenschappen en voordelen

- EPP behuizing met ABS omkasting
- Boven- en zijaansluitingen Ø200 mm
- Geleverd met 1.5 m kabel en eurostekker
- Kunststof tegenstroom warmtewisselaar
- 2 energiezuinige EC-motoren
- 2 lagedruk G4-filters met geplooid medium en filterindicatie (ISO Coarse 65%)
- 100% bypass: Een dubbele klep sluit de wisselaar af en opent de bypass langs de wisselaar
- Ingebouwde CO₂-sensoren (EQ450 CO₂), vochtsensoren, temperatuursensoren en druksensoren
- On-board display met tiptoetsen
- Service via de voorzijde van de ventilatie unit;
- Inclusief montagebeugel en condens afvoerprop (membraansifon 32 mm optioneel)
- Geïntegreerde elektronica met RF, Bluetooth, Wifi en signaalgangen



Vent-Axia Econiq, Naturally

Vent-Axia Econiq is een gamma van 4 ventilatietoestellen (300/375/450/600 m³/h) voor balansventilatie met warmteterugwinning (systeem D) en geschikt voor energiezuinige woningen en appartementen. Vent-Axia Econiq voert verontreinigde lucht af naar buiten en verse gefilterde buitenlucht aan naar de leefruimtes. De ventilatie units hebben alles aan boord om een gezond binnenklimaat te creëren en de gebruiker te informeren via kleurcodes op de App.

Ingebouwde CO₂-sensor (EQ450 CO₂), ruimte sensoren, bedieningen, een gratis mobiele applicatie, check. In combinatie met eigen ecosysteem van draadloze of bekabelde bedieningen en sensoren zorgt de unit voor een automatische, stille en energiezuinige ventilatie.

Prestaties

- Luchtvolume: 450 m³/h bij +200Pa weerstand
- 4 instelbare ventilatiestanden (instelling in % of m³/h)
- Extra reserve beschikbaar voor correcte inregeling
- Hoog thermisch rendement volgens NBN EN308
- Automatische regeling van het ingestelde luchtvolume dankzij de 'constant flow' functie
- Geschikt voor vraagsturing op basis van CO₂-meting
- Vorstbescherming via tijdelijke onbalans regeling
- Passieve koeling door middel van complete bypass

Installatie

- Digitaal omkeerbaar naar een linkse of rechtse uitvoering
- Installatie van luchtkanalen zijlings of bovenaan op de unit naargelang de situatie
- Inregeling en bediening op het on-board display of de gratis mobiele applicatie
- Draadloos of bekabeld aansluiten van bedieningen en sensoren;
- Meerdere signaalgangen voor externe bedieningen
- Uitgebreide instellingen via de mobiele applicatie met volledige installatiewizard
- Import van instellingen d.m.v. een voorbereid databestand
- Kopieerfunctie: kopie van instellingen naar diverse units
- Exporteer het indienststellingrapport via mail of bericht naar de back-office

Bediening

ON-BOARD

- 4 ventilatiestanden: laag - normaal - hoog - intens
- Weekprogramma/stille uren
- Een geïntegreerde vochtsensor meet de luchtvochtigheid uit de natte ruimtes en past het luchtvolume aan
- Geïntegreerde CO₂-sensor (EQ450 CO₂) past de ventilatie intensiteit aan op basis van de aanwezigheid in de woning ($f_{\text{reduc}} 0,93$)
- Filter en storingsmelding

EXTERNE BEDIENINGEN

- Tot 32 externe bedieningen mogelijk (zie accessoires)
- 4-standenschakelaar
- CO₂-, temperatuur-, vocht- of aanwezigheidssensoren (PIR)
- Uitgebreide bediening via de mobiele applicatie (home Wifi)
- Gebouwbeheer (Modbus)
- Communicatie: RF868 Mhz, RS485 ingang, Modbus, Bluetooth, Wifi, 5 digitale ingangen (omkeerbaar), 2 LS-ingangen, 2 0-10V ingangen, LED-output

App functies

- Automatische updates
- Installatiewizard
- Wifi-instellingen
- Zone manager
- Servicedetails
- Programmatie en stille uren
- Vakantiemodus
- IAQ manager
- Data monitoring
- Instellingen rapport
- Instellen ventilatiestanden



Goede luchtkwaliteit



Matige luchtkwaliteit



Slechte luchtkwaliteit

Vent-Axia
by Ventilair Group

V 1.1 - 202411

Uitvoeringen



Vent-Axia Econiq 450

Type	Artikelnummer
EQ450	1004000259
EQ450 CO2	1004000260

Accessoires - sensoren



CO2-sensor, draadloos/RS485, 230V

Type	Artikelnummer
CO2M	4003000074



Temperatuur en vochtsensor, draadloos, batterijen

Type	Artikelnummer
HUMB	4001000121



Temperatuur en vochtsensor, draadloos/RS485, 230V

Type	Artikelnummer
HUMM	4003000075



Aanwezigheidsensor PIR, 230V

Type	Artikelnummer
PIRM	4003000076

Accessoires - filters



G4/M5/F7 filterset voor VA Econiq 375/450/600

Type	Artikelnummer
FI-EQ 300 G4	5501000722
FI-EQ 300 M5	5501000723
FI-EQ 300 F7	5501000724

Accessoires - installatie



Aansluiting 200 mm EQ 375-450-600 (1 stuk)

Type	Artikelnummer
EQ-AS 200	1009000139



Muurkit voor VA Econiq display

Type	Artikelnummer
EQ-WM	1009000140



Plaatsbesparende sifon

Type	Artikelnummer
ADVBSF	1009000129



Enthalpiecel voor VA Econiq 375-450-600

Type	Artikelnummer
EQ-ENTML	1009000144

Accessoires - bedieningen



4-standenschakelaar draadloos, batterijen, wit/zwart

Type	Artikelnummer
SSU-B	4001000117
SSU-BZ	4001000122



4-standenschakelaar draadloos, 230V, wit/zwart

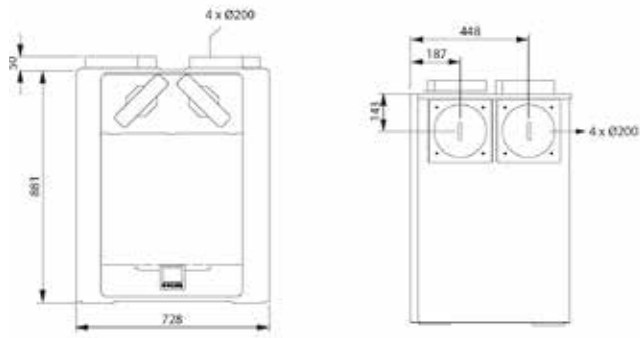
Type	Artikelnummer
SSU-R	4001000119
SSU-RZ	4001000123



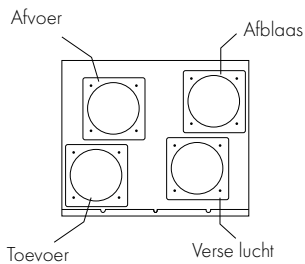
4-standenschakelaar RS485, 230V, wit/zwart

Type	Artikelnummer
SSU-W	4001000118
SSU-WZ	4001000124

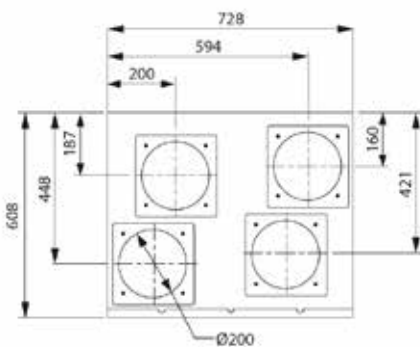
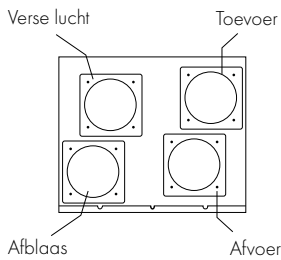
Afmetingen (mm)



Rechts



Links



Technische waarden

Luchtvolume werkingsgebied	100-450 m ³ /h
Afmetingen (Br x D x H, in mm)	733x608x881 mm
Gewicht	50 kg
Aansluitdiameter in mm	Ø200 mm (boven/zij)
Aanbevolen luchtvolume bij 150 Pa	450 m ³ /h
Max. luchtvolume bij 200Pa	480 m ³ /h
Max. beschikbare externe weerstand	250 Pa
Materiaal warmtewisselaar	Kunststof tegenstroom warmtewisselaar
Spanning	230 V 50 Hz
Condensafvoeraansluiting	1-1/4" 32 mm
Casing kleur	Wit
Casing materiaal	ABS
Materiaal behuizing	EPP
Type zomerbypass	100% bypass
Bypass inschakeltemperatuur	Instelbaar vanaf app
Ingebouwde sensoren	2 temperatuur-sensoren 2 vocht- en temperatuursensoren 2 verschuldruk-sensoren 2 CO ₂ -sensoren (EQ375 CO ₂)
Bedraad netwerk (BUS)	RS485
Communicatie	RF868 Mhz, Wifi 2.4G, Bluetooth
Filterklasse toevoer	G4, Iso Coarse 65%
Filterklasse afvoer	G4, Iso Coarse 65%
Filterafmetingen	350x125x25 mm
Vervangfilters	G4/M5/F7

Certificatie

Ecodesign energieklass	A+
Ecodesign luchtvolume	450 m ³ /h
Ecodesign geluidsvermogen	49 dB(A)
Thermische rendement bepaald volgens NBN EN308	84% bij 450 m ³ /h 85% bij 398 m ³ /h 86% bij 350 m ³ /h 87% bij 300 m ³ /h
Opgenomen Vermogen Pmax	2 x 103 W (206 W)
Type bypass	Volledige bypass
Automatische regeling	Ja, <5% afwijking
Vraagsturing	Interne CO ₂ -sensor (f_{reduc} : 0.93) CO ₂ -sensoren in belangrijke leef- en slaapruijme (f_{reduc} : 0.87) CO ₂ -sensoren in elke slaapkamer (f_{reduc} : 0.70) CO ₂ -sensoren in elke droge ruijme (f_{reduc} : 0.61)
Reductiefactor voor berekening en evaluatie van het oververhittingsrisico	$f_{reduc, cool} = 1$ $f_{reduc, overh} = 1$

Vermogens

Luchtvolume in m ³ /h	Weerstand in Pa	Vermogen in W	SFP in W/ m ³ h
250	50	37	0,15
300	50	51	0,17
300	100	64	0,21
350	100	83	0,24
350	150	102	0,29
400	100	108	0,27
400	150	127	0,32
450	100	135	0,3
450	150	156	0,35
450	200	182	0,4

Akoestische gegevens

Luchtvolume in m ³ /h	Weerstand in Pa	Geluidsvermogen toevoerlucht in dB(A)	Geluidsvermogen afvoerlucht in dB(A)	Uitgestraald geluidsvermogen in dB(A)	Uitgestraalde geluidsdruk in dB(A) 1 m
150	25	47,9	34	36,7	28,8
200	50	54,1	38,9	42,9	34,9
250	100	59,9	44,2	48	40
300	100	62,4	46,3	49,8	41,8
350	150	65,8	49,4	54,1	46,1
400	150	67,9	50	54,5	46,5
450	100	69,2	51,9	56,2	48,2
450	150	61,8	51,8	57,6	49,6
450	200	70,8	52,5	58,1	50,1

* Geluidsvermogen bepaald volgens BS EN 13141-7:2021, frequenties 63Hz tot 8kHz.

Kastuitstraling en Kanaal Geluidsvermogen niveau in LwA (Gemiddeld geluidsvermogen dB(A), gecorrigeerd met een achterwand)

Prestatiegrafiek

