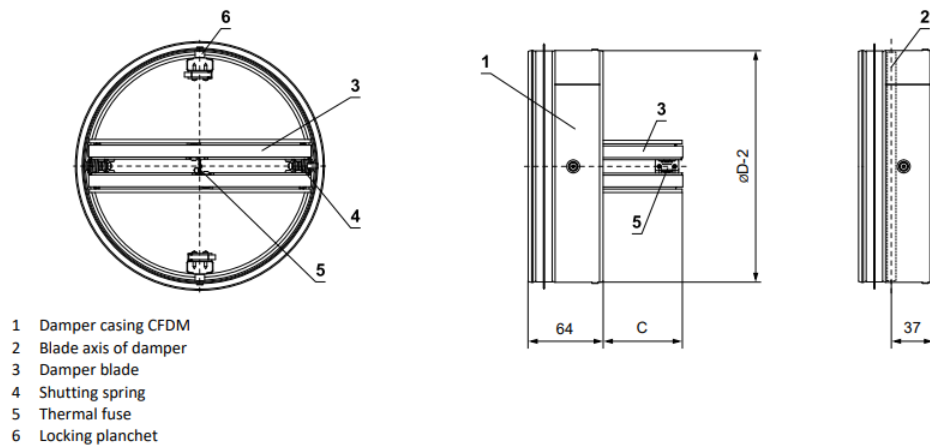




Brandvlinderklep EI60

1.1. Productomschrijving

Brandklep die luchtkanalen automatisch afsluit bij brand via een thermische smeltzekering en veermechanisme. In gesloten positie zorgt een rook- en luchtdichte afdichting voor het blokkeren van vuur en rook. Geschikt voor montage in elke positie.



1.2 Belangrijkste specificaties

- Max. lichtsnelheid: 12 m/s
- Max. drukverschil: 1200 Pa
- Omgevingstemperatuur: -30°C tot +50°C

1.3 Overzicht producten

Artikelnr	Omschrijving	Overlap: C op de tekening (mm)	Kg
3331251100	Brandvlinderklep EI60 Ø125mm	30	0,5
3331601100	Brandvlinderklep EI60 Ø160mm	48	0,6
3332001002	Brandvlinderklep EI60 Ø200mm	68	0,8