



Sleeve 25 10 meter

1.1. Productomschrijving

Thermisch geïsoleerde luchtslang voor ventilatietoepassingen.

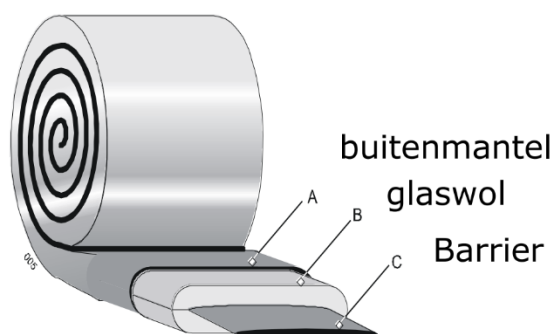
Bestaat uit een aluminium laminaat buitenmantel met een isolatielaag van glaswol.

De thermische isolatie voorkomt condensvorming en beperkt warmte- en koudeverlies.

De sleeve is standaard voorzien van een barrier, waardoor de montage eenvoudiger verloopt en direct contact met het glaswol tijdens de installatie wordt vermeden.

1.2 Materiaal

- Barrier: polyester film
- Glaswoldeken: 25mm, 16kg/m³
- Buitenmantel: alu/poly laminaat
- R-waarde glaswol: 0.65 m² K/W
- Uiterlijk: aluminium



1.3 Overzicht producten

| Artikelnr | Omschrijving |
|-------------------|--------------------------|
| 3331601400 | Sleeve 25 Ø160mm - 10 mt |
| 3332001400 | Sleeve 25 Ø200mm - 10 mt |
| 3332501400 | Sleeve 25 Ø250mm - 10 mt |
| 3333151400 | Sleeve 25 Ø315mm - 10 mt |