

Ventiel Aeroo rond wit Ø125mm

1.1. Artikelomschrijving

Artikelnummer	6661251110
---------------	------------

1.2 Eigenschappen

Ventiel geschikt voor **pulsie tot 90 m³/u** en **extractie tot 100 m³/u**.
Aerodynamisch ontwerp dat zorgt voor een stille en efficiënte luchtstroom.

1.3 Technische specificaties

1.3.1 Ontwerpvereisten

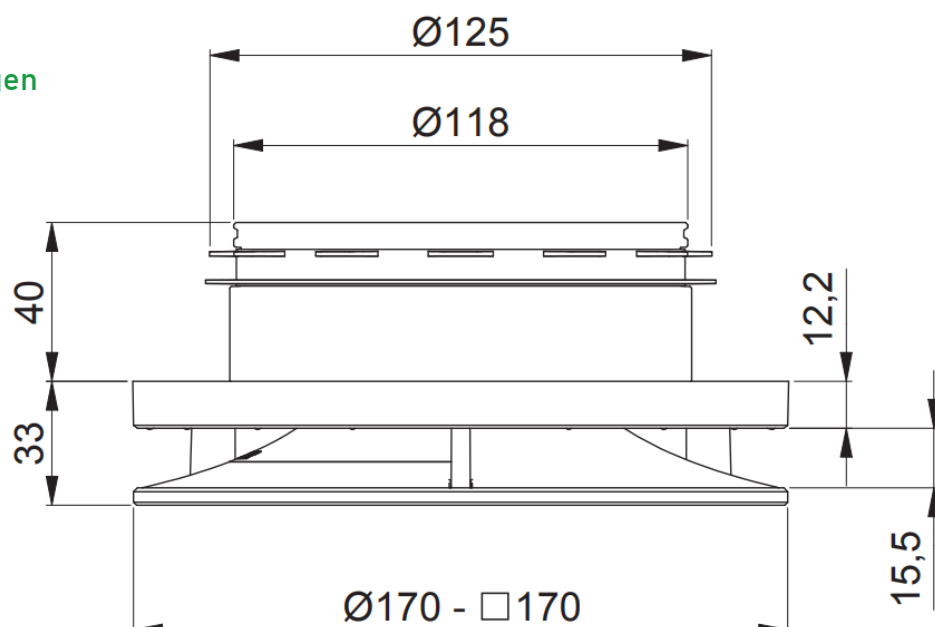
Kleur: Standaardkleur wit (RAL9010)

Materiaal: ASA Kunststof

Bevestiging: Zelfklemmende rubber



1.3.2 Afmetingen



1.3.3 Specificaties

PULSIE zonder Air Blocker	25m ³ /h		50 m ³ /h		75 m ³ /h		90 m ³ /h	
	Drukval (Pa)	Lw[A] dB[A]	Drukval (Pa)	Lw[A] dB[A]	Drukval (Pa)	Lw[A] dB[A]	Drukval (Pa)	Lw[A] dB[A]
100% open	1	<10,0	5	<10,0	9	16,5	12	21,0
62% open	2	<10,0	8	<10,0	17	19,0	23	25,0
32% open	4	<10,0	14	<10,0	30	19,0	43	25,5
20% open	12	<10,0	43	15,5	90	33,0	x	x

PULSIE met Air Blocker	25m ³ /h		50 m ³ /h		60 m ³ /h	
	Drukval (Pa)	Lw[A] dB[A]	Drukval (Pa)	Lw[A] dB[A]	Drukval (Pa)	Lw[A] dB[A]
100% open	4	<10,0	15	19,0	20	24,0
62% open	6	<10,0	22	21,5	30	27,0
32% open	9	<10,0	33	24,5	47	30,0

EXTRACTIE	25m ³ /h		50 m ³ /h		75 m ³ /h		100 m ³ /h	
	Drukval (Pa)	Lw[A] dB[A]	Drukval (Pa)	Lw[A] dB[A]	Drukval (Pa)	Lw[A] dB[A]	Drukval (Pa)	Lw[A] dB[A]
100% open	1	<10,0	6	<10,0	14	16,0	25	26,5
62% open	3	<10,0	11	<10,0	24	24,5	40	33,5
32% open	5	<10,0	18	15	41	29,5	x	x
20% open	14	<10,0	50	28,5	x	x	x	x